

MINISTERSTWO INFRASTRUKTURY  
 MINISTRY OF INFRASTRUCTURE  
 ul. Chałubińskiego 4/6, PL-00-928 Warszawa



ZAWIADOMIENIE  
 COMMUNICATION

dotyczące: ROZSZERZENIA HOMOLOGACJI  
 concerning: APPROVAL EXTENDED

typu urządzenia odblaskowego na podstawie **Regulaminu EKG nr 3.**  
*of a type of retroreflecting device pursuant to ECE Regulation No. 3.*

Nr homologacji: **E20-3R-020991**  
*Approval No.:*

Nr rozszerzenia: **1**  
*Extension No.:*

- |   |   |  |
|---|---|--|
| 1 | Nazwa handlowa lub marka urządzenia:<br><i>Trade name or mark of the device:</i>  | <b>WAŚ</b>   |
| 2 | Oznakowanie typu urządzenia przez wytwórcę:<br><i>Manufacturer's name for the type of device:</i>   | <b>W47</b>   |
| 3 | Nazwa i adres wytwórcy:<br><i>Manufacturer's name and address:</i>  | <b>Przetwórstwo Tworzyw Sztucznych<br/>                 WAŚ Józef i Leszek Waś Spółka Jawna<br/>                 Godzikowice, ul. Stalowa 7, 9<br/>                 55-200 Oława, Polska</b> |
| 4 | Nazwa i adres przedstawiciela wytwórcy (o ile występuje):<br><i>If applicable, name and address of manufacturer's representative:</i>               | <b>nie dotyczy<br/>                 N/A</b>  |
| 5 | Data przedstawienia do homologacji:<br><i>Submitted for approval on:</i>  | <b>07.01.2009</b>  |
| 6 | Placówka techniczna odpowiedzialna za przeprowadzanie badań homologacyjnych:<br><i>Technical service responsible for conducting approval tests:</i> | <b>INSTYTUT TRANSPORTU<br/>                 SAMOCHODOWEGO<br/>                 ul. Jagiellońska 80<br/>                 03-301 Warszawa</b>  |
| 7 | Data sprawozdania z badań:<br><i>Date of test report:</i>   | <b>09.03.2009</b>  |
| 8 | Numer sprawozdania z badań:<br><i>Number of test report:</i>  | <b>0031/ZOE/09/3</b>   |
| 9 | Skrótowny opis:<br><i>Concise description:</i>  | <b>(klasa IA)<br/>                 (class IA)</b>  |
|   | Samodzielnie / jako część zestawu urządzeń:<br><i>In isolation / part of assembly of devices:</i>   | <b>część zestawu urządzeń<br/>                 part of assembly of devices</b>   |
|   | Barwa światła:<br><i>Color of light emitted:</i>  | <b>biała<br/>                 white</b>  |
|   | Montowane jako część lampy, która jest zintegrowana z nadwoziem pojazdu:  | <b>nie</b>   |

*Installation as an integral part of a lamp  
which is integrated into body of a vehicle:*

**no**

*Geometra instalowania i jej modyfikacje, jezeli wystepuja:  
Geometrical conditions of installation and relating variations if any:*

**wg rys. homolog.  
according to the drawing**

- 10 *Polozenie znaku homologacji:  
Position of approval mark:* **na powierzchni odbijajacej swiatlo  
on the retroreflective surface**
- 11 *Powod (powody) rozszerzenia:  
Reason(s) for the extension (if applicable):* **zastosowanie w innym typie lampy  
application in another type of lamp**
- 12 *Homologacje:  
Approval:* **rozszerzono  
extended**

- 13 *Miejscowosc:  
Place:* **PL 00-928 Warszawa**

- 14 *Data:  
Date:* **2009 -03- 2 4**

- 15 *Podpis:  
Signature:* **Z upoważnienia  
MINISTRA INFRASTRUKTURY  
Jerzy Król  
Naczelnik Wydziału  
Warunków Technicznych, Rozwiązań i Środków Specjalnych  
w Departamencie Transportu Drogowego**



- 16 *Nastepujace dokumenty noszace numer homologacji przedstawiony powyzej, moga byc uzyskane na prosbe:  
The following documents, bearing the approval number shown above, are available on request:*
1. *Opis techniczny z rysunkiem  
Technical description with drawing*
  2. *Sprawozdanie z badan homologacyjnych nr:  
Test report No:* **0031/ZOE/09/3**

MINISTERSTWO INFRASTRUKTURY  
MINISTRY OF INFRASTRUCTURE  
ul. Chałubińskiego 4/6, PL-00-928 Warszawa



ZAWIADOMIENIE  
COMMUNICATION

dotyczące: UDZIELENIA HOMOLOGACJI  
concerning: APPROVAL GRANTED

typu urządzenia na podstawie **Regulaminu EKG nr 7.**  
*of a type of device pursuant to ECE Regulation No. 7.*

Nr homologacji: **E20-7R-020992**

*Approval No.:*

1 Nazwa handlowa lub marka urządzenia:

*Trade name or mark of the device:*

2 Oznakowanie typu urządzenia przez wytwórcę:

*Manufacturer's name for the type of device:*

3 Nazwa i adres wytwórcy:

*Manufacturer's name and address:*

4 Nazwa i adres przedstawiciela wytwórcy (o ile występuje):

*If applicable, name and address of manufacturer's representative: N/A*

5 Data przedstawienia do homologacji:

*Submitted for approval on:*

6. Placówka techniczna odpowiedzialna

za przeprowadzanie badań homologacyjnych:

*Technical service responsible for conducting approval tests:*

7 Data sprawozdania z badań:

*Date of test report issued by that service:*

8 Numer sprawozdania z badań:

*Number of test report issued by that service:*

9 Skrótowy opis:

*Concise description:*

Kategoria:

*By category of lamps:*

Do zamocowania na zewnątrz, wewnątrz lub w obu miejscach:

*For mounting either outside or inside or both:*

Barwa źródła światła:

*Colour of light emitted:*

Liczba, kategoria i rodzaj żarówek:

*Number, category and kind of light source(s):*

Napięcie i moc źródła światła:

*Voltage and wattage:*

Kod identyfikacyjny modułu źródła światła:

*Light source module specific identification code:*

Przy ograniczeniu wysokości mocowania do 750 mm powyżej powierzchni podłoża:

*Only for limited mounting height of equal to or less than 750 mm above the ground:*

Geometryczne warunki instalowania i ich warianty

(jeżeli występują):

Nr rozszerzenia: -

*Extension No.:*

**WAŚ**

**W47**

**Przetwórstwo Tworzyw Sztucznych**

**WAŚ Józef i Leszek Waś Sp. J.**

**Godzikowice, ul. Stalowa 7, 9**

**55-200 Oława, Polska**

**nie dotyczy**

**07.01.2009**

**INSTYTUT TRANSPORTU**

**SAMOCHODOWEGO**

**ul. Jagiellońska 80**

**03-301 Warszawa**

**09.03.2009**

**0031/ZOE/09/3**

**A**

**nie dotyczy**

**N/A**

**biała**

**white**

**1 x LED**

**12V 0,5W lub 24V 1W**

**nie dotyczy**

**N/A**

**nie**

**no**

**wg rysunku**

- Geometrical conditions of installation and relating variations, if any:*  
 Zastosowanie elektronicznego układu sterującego źródła światła / sterowania zmiennością światłości:  
 (a) jako część lampy: **nie**  
 (b) jako osobne urządzenie: **nie**  
*Application of an electronic light source control gear/variable intensity control:*  
 (a) being part of the lamp: **no**  
 (b) being not part of the lamp: **no**  
 Napięcie zasilania dodatkowego elektronicznego układu sterującego źródła światła / sterowania zmiennością światłości:  
*Input voltage(s) supplied by an electronic light source control gear / variable intensity control:* **nie dotyczy**  
 Producent i kod identyfikacyjny elektronicznego układu sterującego źródła światła / sterowania zmiennością światłości (w przypadku kiedy jest on częścią lampy ale nie występuje w jej obudowie):  
*Electronic light source control gear/variable intensity control manufacturer and identification number (when the light source control gear is part of the lamp but is not included into the lamp body):* **N/A**  
 Zmienna światłość:  
*Variable luminous intensity:* **nie**  
 10 Położenie znaku homologacji: **na kloszu**  
*Position of approval mark:* **on the lens**  
 11 Powód (powody) rozszerzenia: **nie dotyczy**  
*Reason(s) for the extension (if applicable):* **N/A**  
 12 Homologacji: **udzielono**  
*Approval:* **granted**
- 13 Miejscowość: **PL 00-928 Warszawa**  
*Place:*
- 14 Data: **2009-03-24**  
*Date:*
- 15 Podpis: **Jerzy Król**  
*Signature:* **Naczelnik Wydziału**
- 16 Do niniejszego zawiadomienia załącza się wykaz dokumentów przedłożonych organowi administracji, który udzielił homologacji, które mogą być uzyskane na prośbę:  
*The list of documents deposited with the Administrative Service, which has granted approval, is annexed to this communication and may be obtained on request.*
- Opis techniczny z rysunkiem  
*Technical descriptor with drawing*
  - Sprawozdanie z badań homologacyjnych nr: **0031/ZOE/09/3**  
*Test report No:*



OPIS TECHNICZNY  
TECHNICAL DESCRIPTION

PRODUCENT: Przetwórstwo Tworzyw Sztucznych „WAŚ” Józef i Leszek Waś  
PRODUCER: Sp. J. Godzikowice ul. Polna 146,148 55-200 Oława

WYRÓB: LAMPA ZESPOLONA OBRYSWA PRZEDNIA  
ARTICLE: FRONT END-OUTLINE LAMP ASSEMBLY

OZNACZENIE TYPU: W 47  
TYPE MARKING: W 47

E20 3R 020991  
EXT. 1  
E20 7R 020992

ŚWIATŁA: - urządzenie odblaskowe - IA  
- obrysowe przednie - A

LAMPS: - retroreflecting device - IA  
- front end-outline - A

MATERIAŁY:

KORPUS : - ABS biały lub czarny

KLOSZ: - PMMA bezbarwny

UKŁAD ELEKTRONICZNY Z ELEKTROLUMINESCENCYJNYM  
ŹRÓDŁEM ŚWIATŁA

USZCZELNIENIE – masa plastyczna

PRZEWODY DOPROWADZAJĄCE PRĄD

Lampa jest produkowana w dwóch wersjach mocowania, określonych na rysunku homologacyjnym

MATERIALS:

BODY : - ABS white or black

LENS: - PMMA colourless

ELECTRONIC DEVICE WITH ELECTROLUMINESCENT LIGHT SOURCE

PLASTIC GASKET

LEADS

Lamp is produced in two mounting versions show on the type approval drawings

ŹRÓDŁA ŚWIATŁA:

ELEKTROLUMINESCENCYJNE 12V 0,5W i 24V 1W

LIGHT SOURCES:

ELECTROLUMINESCENT 12V 0,5W i 24V 1W

NINIEJSZY OPIS JEST CZĘŚCIĄ WNIOSKU O UDZIELENIE  
HOMOLOGACJI

THIS DESCRIPTION IS A PART OF THE TYPE APPROVAL  
APPLICATION



466/S/2005  
PN-EN ISO 9001:2001



AB 202

**ZAŁĄCZNIK NR 1**

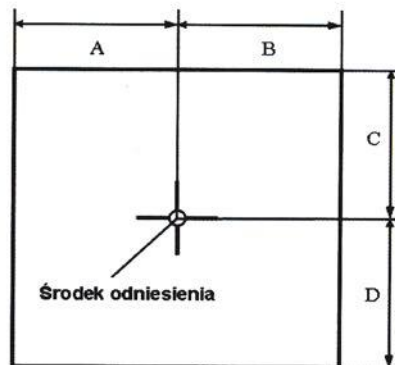
**DO SPRAWOZDANIA Z BADAŃ NR 0031/ZOE/09/3**

Oznaczenie krawędzi powierzchni świetlnej lamp  
zespolonych obrysowych przednich typu W47

**Producent:** Przetwórstwo Tworzyw Sztucznych  
WAŚ Józef i Leszek Waś Sp. J.  
Godzikowice ul. Stalowa 7, 9  
55-200 Olawa

**Liczba stron:** 1

E20 3R 020991  
EXT. 1  
E20 7R 020992



Światło	A w lewo [mm]	B w prawo [mm]	C w górę [mm]	D w dół [mm]
obrysowe przednie	14	14	6	6

Koniec załącznika

**sporządził:**

*Kalisz M.*

mgr inż. Małgorzata Kalisz,  
specjalista

**zatwierdził:**

**KIEROWNIK**

Zakładu Oświetlenia i Wyposażenia  
Elektrycznego Pojazdów

mgr inż. *Maciej Łukasik*

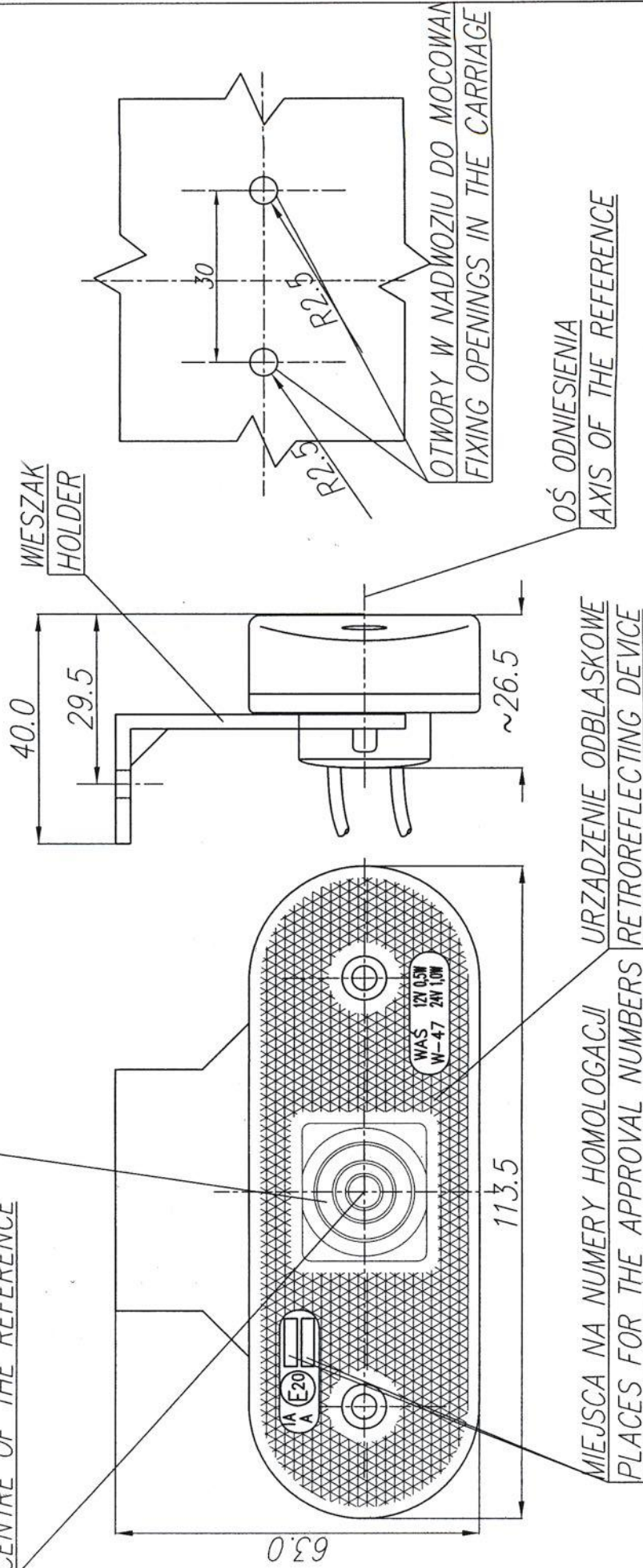
LAMPA ZESPOLONA OBRYSWA PRZEDNIA TYPU W-47  
FRONT END-OUTLINE LAMP ASSEMBLY TYPE W-47

WERSJA MOCOWANIA II  
MOUNTING VERSION II

ŚWIATŁO PRZEDNIE OBRYSWO  
FRONT END-OUTLINE MARKER LAMP

PFZETWÓRSTWO TWORZYW SZTUCZNYCH  
**JOZEF I LESZEK WAŚ**  
 SPÓŁKA JAWNA  
 Godzikowice, ul. Stalowa 7, 9  
 55-200 O.Ł. A W A  
 tel. (071)313 95 18, tel./fax (071)313 35 52  
 Regon 931051007, NIP 912-16-54-900

ŚRODEK ODNIESIENIA  
CENTRE OF THE REFERENCE



MIEJSCA NA NUMERY HOMOLOGACJI  
PLACES FOR THE APPROVAL NUMBERS

**E20 3R 020991**  
**EXT.1**  
**E20 7R 020992**

ŹRÓDŁO ŚWIATŁA: ELEKTROLUMINESCENCYJNE  
LIGHT SOURCE ELECTROLUMINESCENT

NINIEJSZY RYSUNEK JEST CZĘŚCIĄ WNIOSKU O HOMOLOGACJĘ  
THIS DRAWING IS A PART OF THE APPLICATION FOR APPROVAL

GODZIKOWICE, 27.02.2009

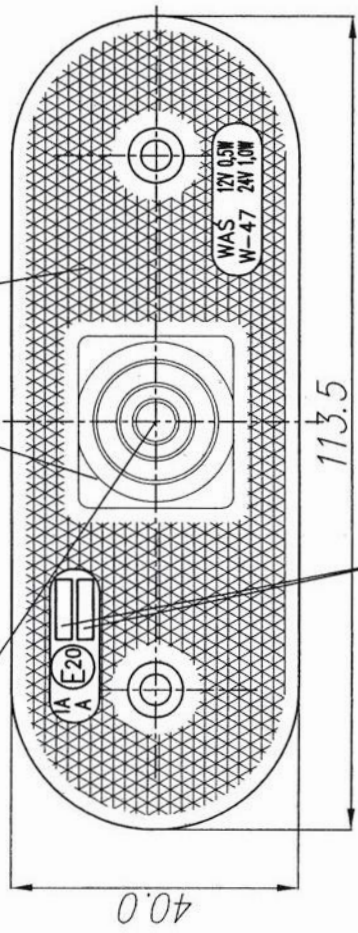
LAMPA ZESPOLONA OBRYSWA PRZEDNIA TYPU W-47  
FRONT END-OUTLINE LAMP ASSEMBLY TYPE W-47

PFZETWORSTWO TWORZYW SZTUCZNYCH  
**JOZEF I LESZEK WAS**  
 SPÓŁKA JAWNA  
 Godzikowice, ul. Stalowa 7, 9  
 55-200 O Ł A W A  
 tel. (071)313 95 18, tel./fax (071)313 35 52  
 Regon 931951967, NIP 912-16-54-900

ŚWIATŁO PRZEDNIE OBRYSWY  
FRONT END-OUTLINE MARKER LAMP

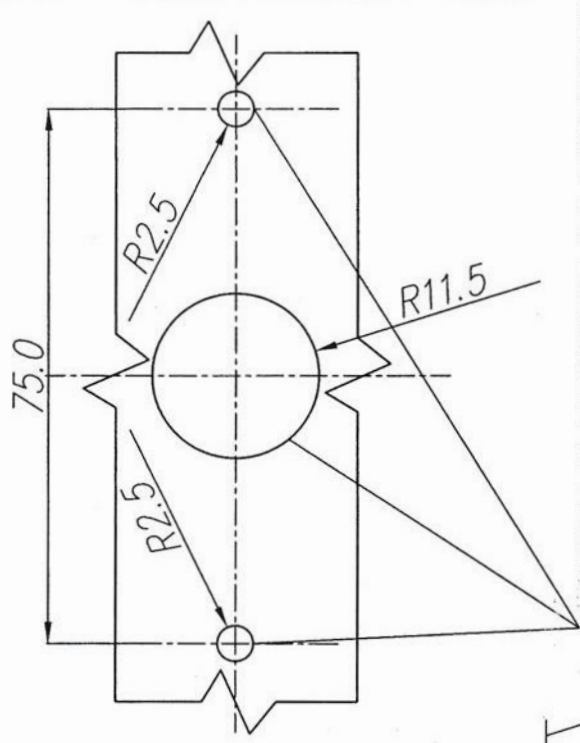
URZADZENIE ODBLASKOWE  
RETROREFLECTING DEVICE

ŚRODEK ODNIESIENIA  
CENTRE OF THE REFERENCE



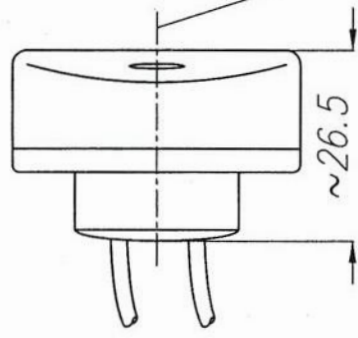
MIEJSCA NA NUMERY HOMOLOGACJI  
PLACES FOR THE APPROVAL NUMBERS

**E20 3R 020991**  
**EXT. 1**  
**E20 7R 020992**



OTWORY W NADWOZIU DO MOCOWANIA  
FIXING OPENINGS IN THE CARRIAGE

OŚ ODNIESIENIA  
AXIS OF THE REFERENCE



ŹRÓDŁO ŚWIATŁA: ELEKTROLUMINESCENCYJNE  
LIGHT SOURCE ELECTROLUMINESCENT

NINIEJSZY RYSUNEK JEST CZĘŚCIĄ WNIOSKU O HOMOLOGACJĘ  
THIS DRAWING IS A PART OF THE APPLICATION FOR APPROVAL

GODZIKOWICE, 27.02.2009